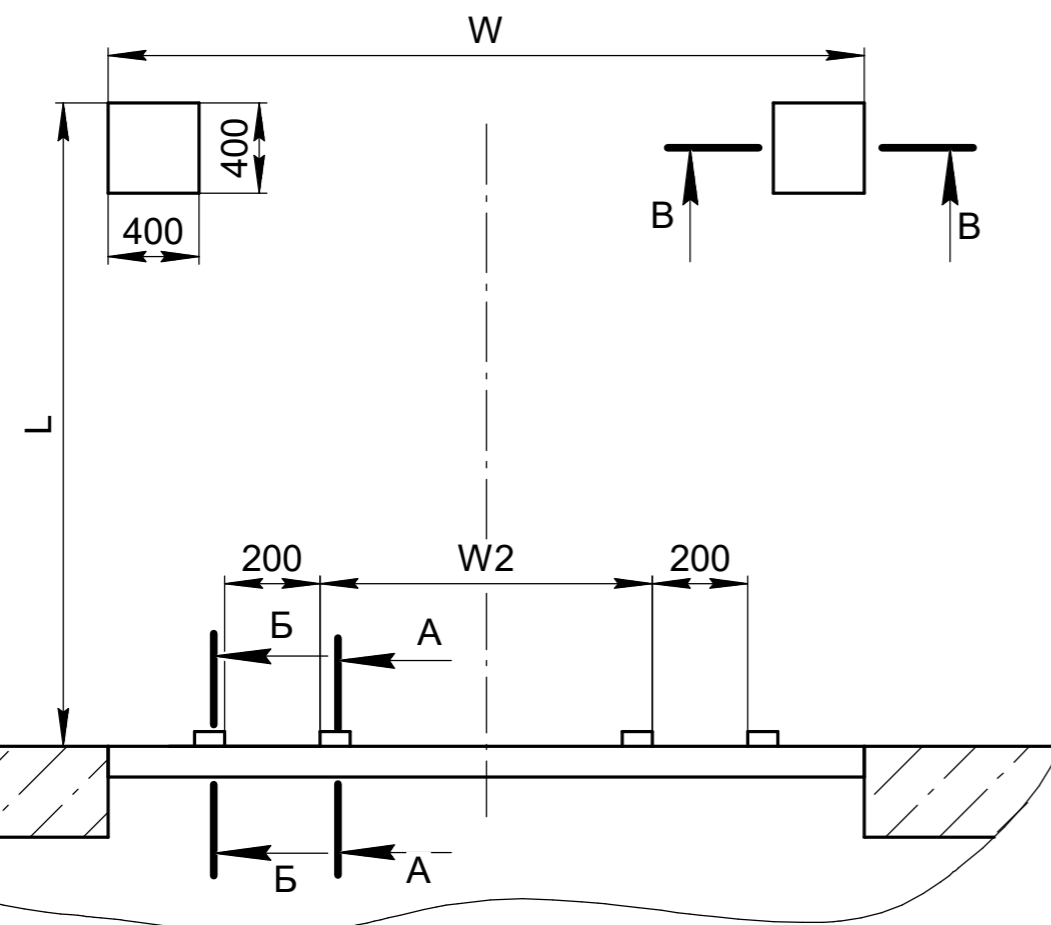


W=ширина герметизатора +100мм
W2=ширина ур. платформы

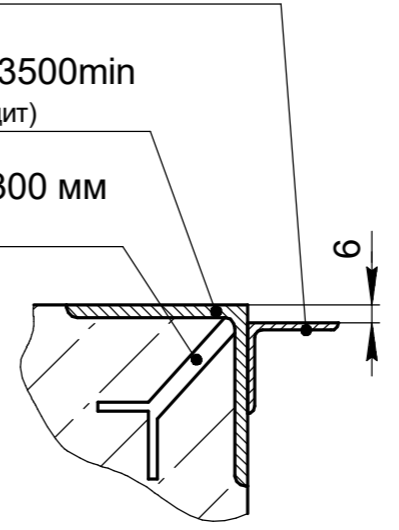


A-A

2 уголка 50x50x4 L=100 мм
(в комплект поставки не входит)

уголок 100x100x7 L=3500min
(в комплект поставки не входит)

Арматура ϕ 16мм, шаг 300 мм
(в комплект поставки не входит)

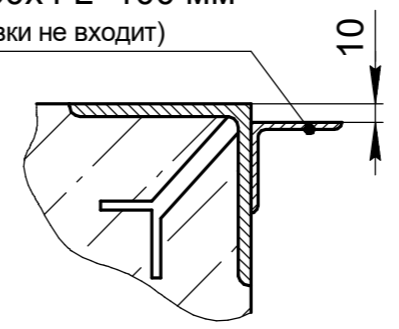


Значение L

Длина уравнильной платформы, мм	L, мм
2000	2200
2500	2700

B-B

2 уголка 50x50x4 L=100 мм
(в комплект поставки не входит)



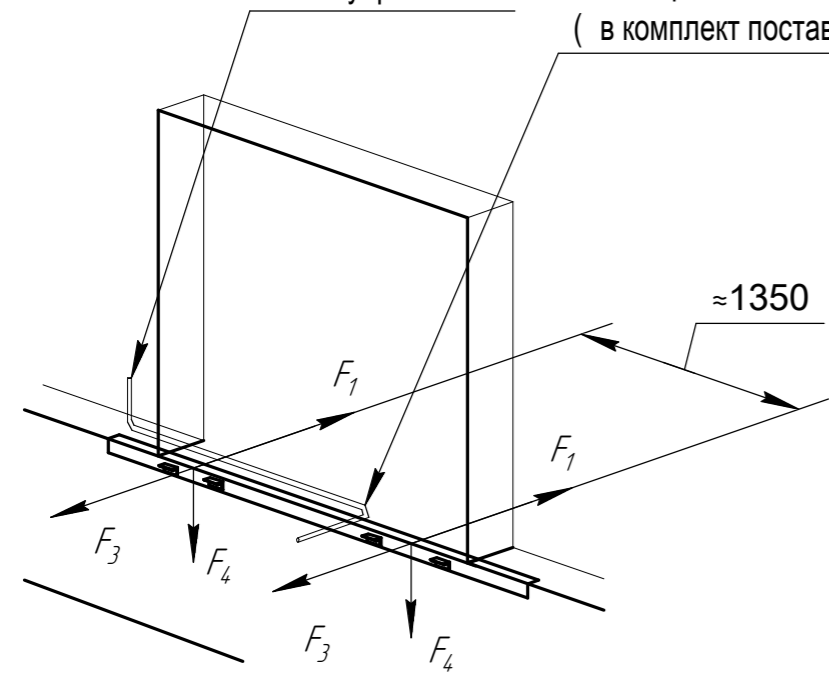
Нагрузки на пандус и бетонное основание

	Сосредоточенная сила нагрузки, кН.			
	F ₁ *	F ₂	F ₃	F ₄
при движении погрузчика	-	45	18	58
при парковке	103	45	-	20

*- сила, возникающая при столкновении кузова автомобиля с тамбуром при скорости не более 10км/ч

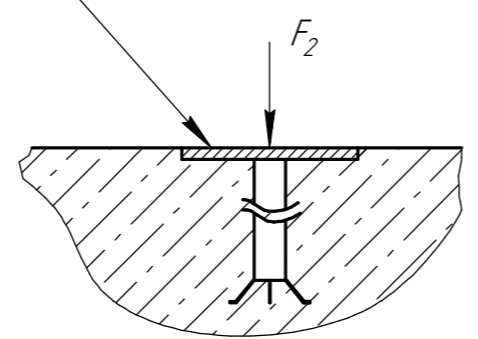
Место установки блока управления

Труба ϕ 80мм для прокладки кабеля от гидростанции до блока управления.
Угол перегиба должен быть не более 45°
(в комплект поставки не входит)



B-B

Закладная пластина 16x400x400мм
(в комплект поставки не входит)



Для получения более подробной информации обращайтесь в компанию "DoorHan".

Изм.	Лист	№ док.м.	Подп.	Дата
Разраб.				
Проб.				
Т.контр.				
Н.контр.				
Утв.				

Модель тамбура DHOUSL 90

Схема установки закладных элементов для тамбура перегрузочного легкой серии прямого (90°) под уравнильную платформу с поворотной и выдвигной аппаратурой встроенного типа

Лит.	Масса	Масштаб
Лист	Листов 1	

Европейская линейка

DOORHAN

Перв. примен.

Справ. №

Подп. и дата

Инв. № д.ц.д.

Взам. инв. №

Подп. и дата

Инв. № подл.